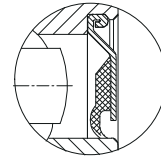
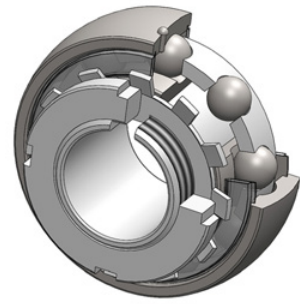
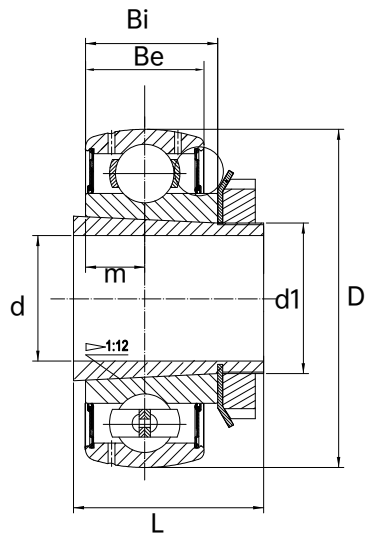


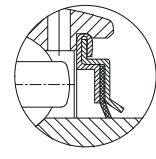
# 外球面轴承

insert bearing





NPP SEAL



F SEAL

## 1680200

轴径 (d)  
(mm)

轴承型号

外形尺寸 (mm)

D

L

Be

载荷 (N)

Cr

Cor

重量

轴径 (d) (mm)	轴承型号	D	L	Be	Cr	Cor	重量
20	1680204	52	29	16	10800	8000	0,231
25	1680205	62	31	18	15000	11200	0,34
30	1680206	72	35	20	19600	15300	0,48
35	1680207	80	36	21	22400	18000	0,61
40	1680208	85	39	21	25000	20400	0,655
45	1680209	90	42/55	32	31780	21100	0,748
50	1680210	100	-----	25	-----	-----	1,156