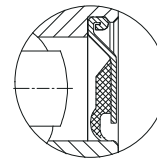
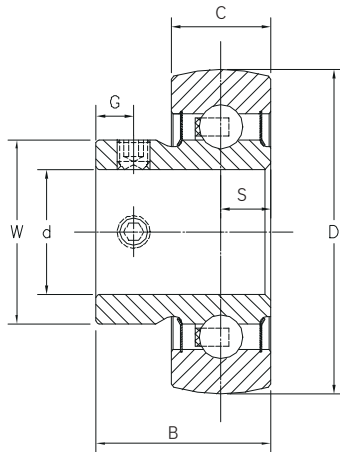


外球面轴承

insert bearing





NPP SEAL

K000

轴径 (d)
(mm)

轴承型号

外形尺寸 (mm/min.)

载荷 (N)

重量

D

B

C

r

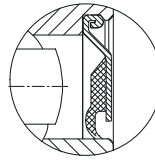
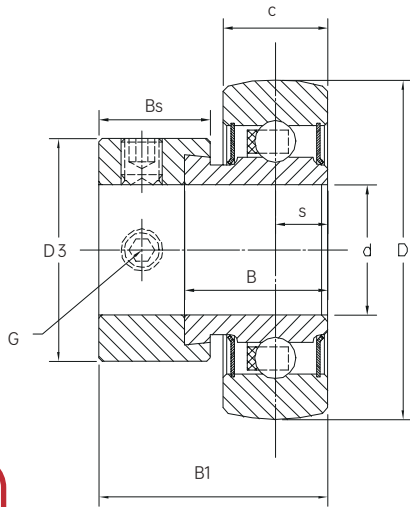
S

G

Cr

Cor

轴径 (d) (mm)	轴承型号	D	B	C	r	S	G	Cr	Cor	重量	
10	K000 SS-K000 SS-K000	26 1,0236	14 0,551	8 0,315	0,5	4,0 0,157	3,0 0,118	M3X0,35	5100	2230	0,02
12	K001 SS-K001	28 1,1024	14,5 0,571	8 0,315		4,0 0,157	3,0 0,118	M3X0,35	5096	2401	0,03
15	K002 SS-K002	32 1,2598	16,5 0,65	9 0,354		4,5 0,177	3,5 0,138	M4X0,5	5586	2842	0,05
17	K003 SS-K003	35 1,3779	17,5 0,689	10 0,394	1,0	5,0 0,197	3,5 0,138	M4X0,5	5978	3284	0,05
20	K004 SS-K004	42 1,6535	21 0,827	12 0,472		6,0 0,236	4,0 0,157	M5X0,5	9359	5047	0,09
25	K005 SS-K005	47 1,8504	22,5 0,886	12 0,472		6,0 0,236	4,5 0,177	M4X0,5	10094	5831	0,10
30	K006 SS-K006	55 2,1653	24,5 0,965	13 0,512	1,5	6,5 0,256	5,0 0,197	M5X0,5	13230	8281	0,15



NPP SEAL

U000

轴径 (d)

轴承型号

外形尺寸 (mm/min.)

止动螺钉规格 (mm)

载荷 (N)

重量

D | B1 | B | C | r | S | Bs | D3 | G

Cr | Cor

轴径 (d)	轴承型号	D	B1	B	C	r	S	Bs	D3	G	止动螺钉规格 (mm)	Cr	Cor	重量
10	U000 SS-U000	26 1,0236	17,5 0,6890	11,0 0,4330	8,0 0,3150	0,5	4,0 0,157	8,5 0,335	17,0 0,669	3,5 0,138	M4X0,7	4606	1906	0,03
12	U001 SS-U001	28 1,1024	17,5 0,6890	11,0 0,4330	8,0 0,3150	0,5	4,0 0,157	8,5 0,335	19,0 0,748	3,5 0,138	M4X0,7	5096	2401	0,04
15	U002 SS-U002	32 1,2598	18,5 0,7280	12,0 0,4720	9,0 0,3540	0,5	4,5 0,177	8,5 0,335	22,0 0,866	3,5 0,138	M4X0,7	5586	2842	0,05
17	U003 SS-U003	35 1,3779	20,5 0,8070	13,5 0,5310	10,0 0,3940	0,5	5,0 0,197	9,5 0,374	25,0 0,984	3,5 0,138	M4X0,7	5978	3284	0,06
20	U004 SS-U004	42 1,6535	24,5 0,9640	16,5 0,6500	12,0 0,4720	1,0	6,0 0,236	11,0 0,433	30,0 1,181	5,0 0,197	M5X0,8	9359	5047	0,10
25	U005 SS-U005	47 1,8504	25,5 1,0040	17,5 0,6890	12,0 0,4720	1,0	6,0 0,236	12,0 0,472	36,0 1,417	5,0 0,197	M5X0,8	10094	5831	0,14
30	U006 SS-U006	55 2,1653	26,5 1,0430	18,5 0,7280	13,0 0,5120	1,5	6,5 0,256	12,0 0,472	42,0 1,653	5,0 0,197	M6X0,75	13230	8281	0,19
35	U007 SS-U007	62 2,4400	29,5 1,1610	20,0 0,7870	14,0 0,5510	1,5	7,0 0,276	13,5 0,531	48,0 1,889	5,0 0,197	M6X0,75	15920	10290	0,25