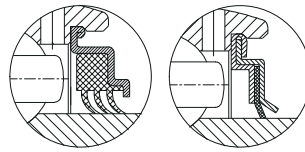
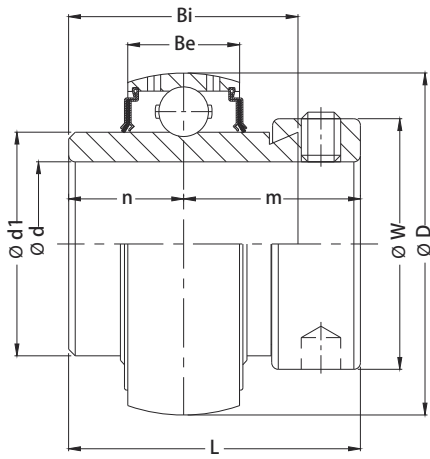


# 外球面轴承

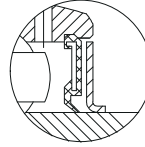
insert bearing





R3 SEAL

F SEAL



TWO TOUCH SEAL



## NA200

轴径 (d)

(min.) | (mm)

轴承型号

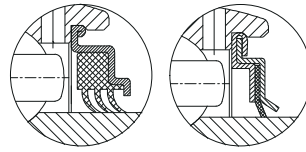
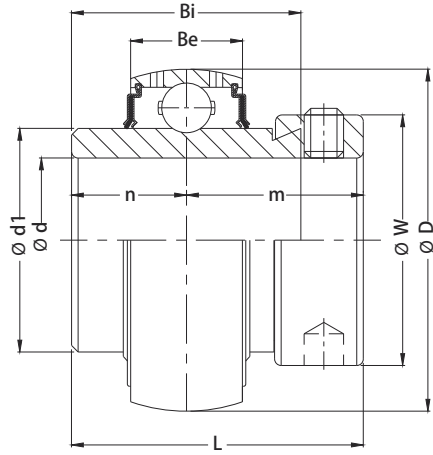
外形尺寸 (mm)

止动螺钉规格

载荷 (Kgf)

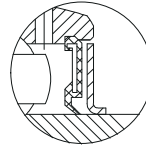
重量

		轴承型号	外形尺寸 (mm)								止动螺钉规格 (mm) (UN)	载荷 (Kgf)		重量
			D	d1	Bi	L	n	m	Be	W		Cr	Cor	
3/4	20	NA 204-12 NA 204	47,0	29,0	34,0	43,5	17,0	26,5	16,0	33,3	M6x1 1/4-28	1310	680	0,20
7/8 15/16 1	25	NA 205-14 NA 205-15 NA 205 NA 205-16	52,0	34,0	34,8	44,3	17,4	26,9	17,0	38,1	M6x1 1/4-28	1430	800	0,30
1 1-1/8 1-3/16 1-1/4	25 30	NA 206-250 NA 206-17 NA 206-18 NA 206 NA 206-19 NA 206-20	62,0	40,5	36,4	48,3	18,2	30,1	19,0	44,5	M8x1 5/16-24	2000	1140	0,40
1-1/4 1-5/16 1-3/8 1-7/16	30 35	NA 207-300 NA 207-20 NA 207-21 NA 207-22 NA 207 NA 207-23	72,0	48,0	37,6	51,1	18,8	32,3	20,0	55,6	M8x1 5/16-24	2640	1550	0,60
1-7/16 1-1/2 1-9/16	35 40	NA 208-350 NA 208-23 NA 208-24 NA 208-25 NA 208	80,0	53,0	42,8	56,3	21,4	34,9	21,0	60,3	M8x1 5/16-24	2990	1860	0,80
1-1/2 1-9/16 1-5/8 1-11/16 1-3/4	40 45	NA 209-24 NA 209-25 NA 209-400 NA 209-26 NA 209-27 NA 209-28 NA 209	85,0	57,0	42,8	56,3	21,4	34,9	22,0	63,5	M8x1 5/16-24	3350	2120	0,90
1-11/16 1-3/4 1-7/8 1-15/16 2	45 50	NA 210-27 NA 210-28 NA 210-450 NA 210-30 NA 210-31 NA 210 NA 210-32	90,0	62,0	49,2	62,7	24,6	38,1	23,0	69,9	M8x1 5/16-24	3600	2370	1,05
1-15/16 2 2-3/16	50 55	NA 211-31 NA 211-500 NA 211-32 NA 211 NA 211-35	100,0	69,0	55,4	71,3	27,7	43,6	25,0	76,2	M10x1,25 3/8-24	4400	2980	1,45



R3 SEAL

F SEAL



TWO TOUCH SEAL

# NA200

轴径 (d)

(min.) | (mm)

轴承型号

外形尺寸 (mm)

止动螺钉规格  
(mm)  
(UN)

载荷 (Kgf)

重量

D

d1

Bi

L

n

m

Be

W

Cr

Cor

2-3/16	55	NA 212-550 NA 212-35	110,0	75,0	61,8	77,7	30,9	46,8	27,0	84,0	M10x1,25 3/8-24	5350	3350	1,90
2-1/4	60	NA 212-36 NA 212												
2-3/8	60	NA 212-38												
2-7/16	60	NA 212-39												
2-1/2	60	NA 213-600 NA 213-40	120,0	82,0	68,2	85,7	34,1	51,6	28,0	86,0	M10x1,25 3/8-24	5850	4080	2,40
	65	NA 213												
2-7/16	60	NA 214-600 NA 214-39	125,0	86,5	68,2	85,7	34,1	51,6	30,0	96,8	M10x1,25 3/8-24	6350	4590	2,65
2-1/2	65	NA 214-40 NA 214-650												
2-5/8	65	NA 214-42												
2-11/16	65	NA 214-43												
2-3/4	65	NA 214-44												
	70	NA 214												
2-3/4	65	NA 215-650 NA 215-44	130,0	91,5	74,6	92,1	37,3	54,8	30,0	102,0	M10x1,25 3/8-24	6750	5050	2,80
2-15/16	70	NA 215-700												
	75	NA 215-47												
	75	NA 215												
2-15/16	80	NA 216-47 NA 216-750	140,0	98,0	53,2	73,8	23,4	50,4	33,0	110,0	M12x1,25 7/16-20	7400	5530	3,40
75	80	NA 216-48												
3	80	NA 216												
3-7/16	80	NA 217-800 NA 217-55	150,0	105,0	65,7	85,7	34,1	51,6	35,0	119,0	M12x1,25 7/16-20	8500	6510	3,70
	85	NA217												
3-7/16	90	NA 218-55 NA 218-56	160,0	111,0	52,0	69,5	23,0	46,5	32,0	120,0	M12x1,25 7/16-20	7600	7300	3,70
3-1/2	90	NA 218												
	100	NA 220	180,0	125,5	57,5	75,0	25,5	49,5	36,0	132,0	M12x1,25	11000	8000	5,30
	120	NA 224	215,0	145,0	63,5	85,1	28,5	56,6	42,0	152,0	M12x1,25	12800	11600	6,90