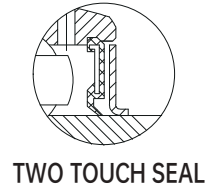
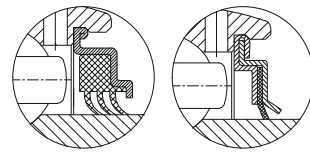
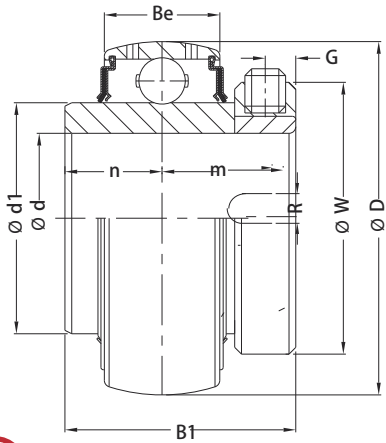


外球面轴承

insert bearing





NC200

轴径 (d)

(min.) | (mm)

外形尺寸 (mm)

轴承型号

止动螺钉规格
(mm)
(UN)

载荷 (Kgf)

重量

D

d1

Bi

n

m

Be

W

G

Cr

Cor

			D	d1	Bi	n	m	Be	W	G		Cr	Cor	
3/4	20	NC 204-12 T NC 204 T	47,0	29,0	31,0	12,7	18,3	16,0	34,9 34,9	4,0	M5x0,8 10-32	1310	680	0,20
1	25	NC 205 T NC 205-16 T	52,0	34,0	34,0	14,3	19,7	17,0	39,7 39,7	4,4	M6x1 1/4-28	1430	800	0,30
1 1-1/8 1-3/16 1-1/4	30	NC 206-16 T NC 206-18 T NC 206 T NC 206-19 T NC 206-20 T	62,0	40,5	38,1	15,9	22,2	19,0	46,0 46,0 50,8 50,8 50,8	4,4	M6x1 1/4-28	2000	1140	0,35
1-3/16 1-1/4 1-3/8 1-7/16	35	NC 207-19 T NC 207-20 T NC 207-22T NC 207 T NC 207-23 T	72,0	48,0	42,9	17,5	25,4	20,0	50,8 50,8 57,2 57,2 57,2	5,6	M8x1 5/16-24	2640	1550	0,50
1-7/16 1-1/2	40	NC 208-23 T NC 208-24 T NC 208 T	80,0	53,0	49,2	19,0	30,2	21,0	63,5 63,5 63,5	5,6	M8x1 5/16-24	2990	1860	0,70
1-1/2 1-5/8 1-11/16 1-3/4	45	NC 209-24 T NC 209-26 T NC 209-27 T NC 209-28 T NC 209 T	85,0	57,0	49,2	19,0	30,2	22,0	63,5 63,5 68,3 68,3 68,3	5,6	M8x1 5/16-24	3350	2120	0,75
1-11/16 1-3/4 1-15/16 2	50	NC 210-27 T NC 210-28 T NC 210-31 T NC 210 T NC 210-32 T	90,0	62,0	51,6	19,0	32,6	23,0	69,9 69,9 73,0 73,0 73,0	7,1	M10x1,25 3/8-24	3600	2370	0,85
1-15/16 2 2-3/16	55	NC 211-31 T NC 211-32 T NC 211 T NC 211-35 T	100,0	69,0	55,6	22,2	33,4	25,0	73,0 73,0 79,4	7,1	M10x1,25 3/8-24	4400	2980	1,20
2-3/16 2-1/4 2-3/8 2-7/16	60	NC 212-35 T NC 212-36 T NC 212 T NC 212-38 T NC 212-39 T	110,0	75,0	65,1	25,4	39,7	27,0	79,4 79,4 85,7 85,7	7,1	M10x1,25 3/8-24	5350	3350	1,5