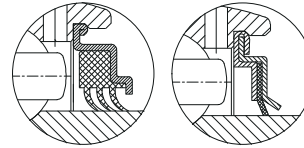
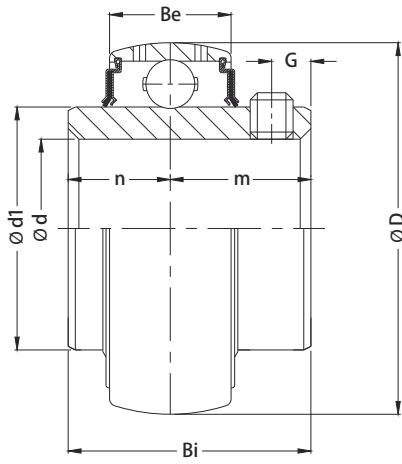


外球面轴承

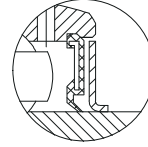
insert bearing





R3 SEAL

F SEAL



TWO TOUCH SEAL

UC200

轴径 (d)

(min.) | (mm)

轴承型号

外形尺寸 (mm)

D

d1

Bi

n

m

Be

G

止动螺钉规格
(mm)
(UN)

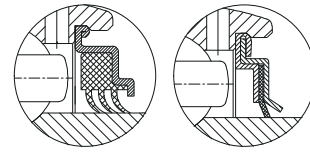
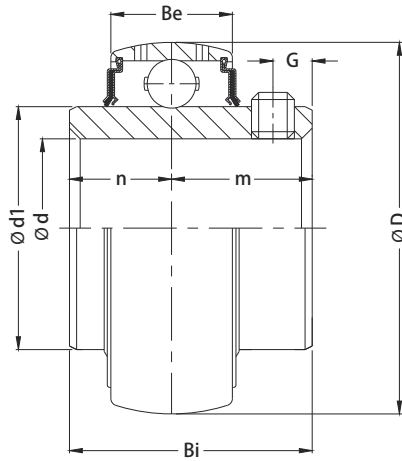
载荷 (Kgf)

Cr

Cor

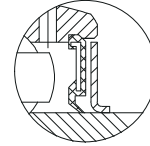
重量

1/2	12	UC 201 UC 201-08															
5/8	15	UC 202 UC 202-10	47,0	29,0	31,0	12,7	18,3	16,0	4,5	M5x0,8 1/4-28	1310	680	0,20				
11/16	17	UC 203 UC203-11															
3/4	20	UC 204-12 UC 204	47,0	29,0	31,0	12,7	18,3	16,0	5,0	M6x1 1/4-28	1310	680	0,20				
13/16		UC 205-13															
7/8		UC 205-14	52,0	34,0	34,0	14,3	19,7	17,0	5,5	M6x1 1/4-28	1430	800	0,20				
15/16		UC 205-15															
1	25	UC 205 UC 205-16															
1		UC 206-16															
1-1/16		UC 206-17															
1-1/8		UC 206-18	62,0	40,5	38,1	15,9	22,2	19,0	6,0	M6x1 1/4-28	2000	1140	0,30				
1-3/16		UC 206															
1-1/4	30	UC 206-19 UC 206-20															
1-3/16		UC 207-19															
1-1/4		UC 207-20	72,0	48,0	42,9	17,5	25,4	20,0	6,5	M8x1 5/16-24	2640	1550	0,50				
1-5/16		UC 207-21															
1-3/8		UC 207-22															
1-7/16	35	UC 207 UC 207-23															
1-7/16		UC208-23															
1-1/2		UC 208-24	80,0	53,0	49,2	19,0	30,2	21,0	8,0	M8x1 5/16-24	2990	1860	0,65				
1-9/16		UC 208-25															
1-5/8	40	UC 208 UC 208 -26															
1-2/2		UC209-24															
1-5/8		UC 209-26	85,0	57,0	49,2	19,0	30,2	22,0	8,0	M8x1 5/16-24	3350	2120	0,70				
1-11/16		UC 209-27															
1-3/4		UC 209-28															
1-13/16	45	UC 209 UC209-29															
1-11/16		UC210-27															
1-3/4		UC210-28															
1-13/16		UC 210-29	90,0	62,0	51,6	19,0	32,6	23,0	9,0	M10x1 3/8-24	3600	2370	0,80				
1-7/8		UC 210-30															
1-15/16		UC 210-31															
2	50	UC 210 UC 210-32															



R3 SEAL

F SEAL



TWO TOUCH SEAL

UC200

轴径 (d)

(min.) | (mm)

轴承型号

外形尺寸 (mm)

D | d1 | Bi | n | m | Be | G

止动螺钉规格
(mm)
(UN)

载荷 (Kgf)

Cr | Cor

重量

轴径 (d)	轴承型号	D	d1	Bi	n	m	Be	G	止动螺钉规格	Cr	Cor	重量
1-15/16 2 2-1/16 2-1/8 2-3/16 2-1/4	UC211-31 UC 211-32 UC211-33 UC 211-34 UC 211 UC 211-35 UC211-36	100,0	69,0	55,6	22,2	33,4	25,0	9,0	M10x1,25 3/8-24	4400	2980	1,15
2-3/16 2-1/4 2-5/16 2-3/8 2-7/16	UC212-35 UC 212-36 UC 212-37 UC 212 UC212-38 UC 212-39	110,0	75,0	65,1	25,4	39,7	27,0	10,5	M10x1,25 3/8-24	5350	3350	1,55
2-7/16 2-1/2	UC 213-39 UC 213-40 UC 213	120,0	82,0	65,1	25,4	39,7	28,0	12,0	M12x1,25 3/8-24	5850	4080	1,75
2-1/2 2-5/8 2-11/16 2-3/4	UC214-40 UC214-42 UC 214-43 UC 214-44 UC 214	125,0	86,5	74,6	30,2	44,4	30,0	12,0	M12x1,25 7/16-20	6350	4590	2,00
2-3/4 2-13/16 2-7/8 2-15/16 3	UC215-44 UC215-45 UC 215-46 UC 215-47 UC 215 UC 215-48	130,0	91,5	77,8	33,3	44,5	30,0	12,0	M12x1,25 7/16-20	6750	5050	2,20
3-3/16	UC 216 UC 216-51	140,0	98,0	82,6	33,3	49,3	33,0	14,0	M12x1,25 7/16-20	7400	5530	2,80
3-1/4 3-7/16	UC 217-52 UC 217 UC 217-55	150,0	105,0	85,7	34,1	51,6	35,0	14,0	M12x1,25 7/16-20	8500	6510	3,55
3-7/16 3-1/2	UC 218-55 UC 218-56 UC 218	160,0	111,0	96,0	39,7	56,3	37,0	14,0	M12x1,25 1/2-20	9750	7300	4,50
4	UC 220 UC 220-64	180,0	125,5	108,0	42,0	66,0	40,0	16,0	M16x1,5 5/8-18	11000	8000	6,50